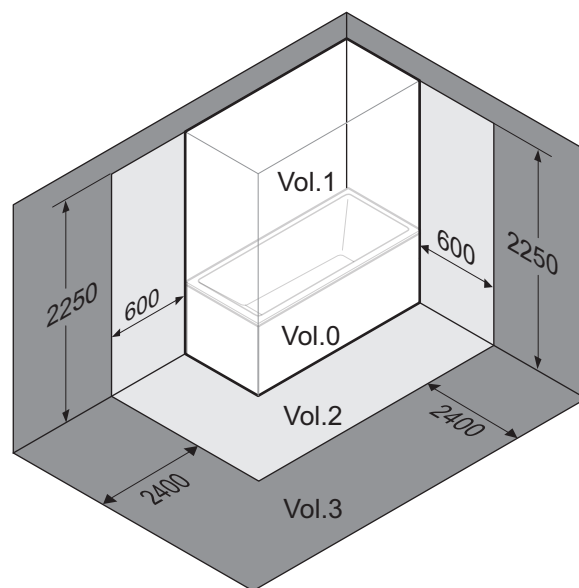
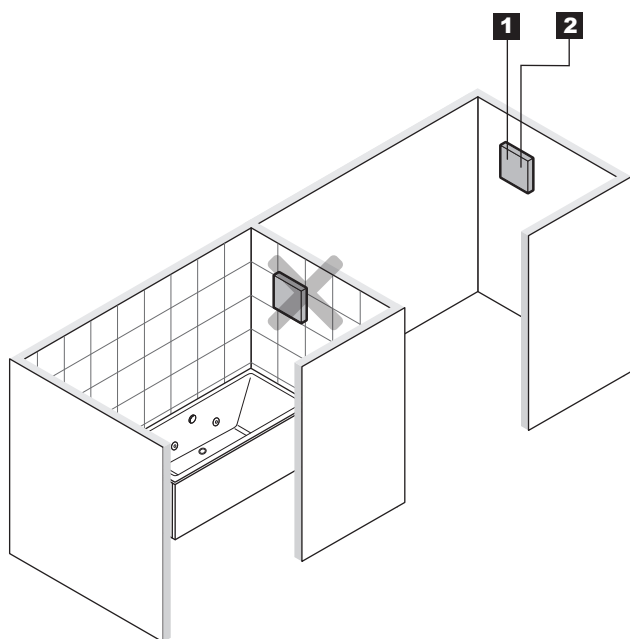


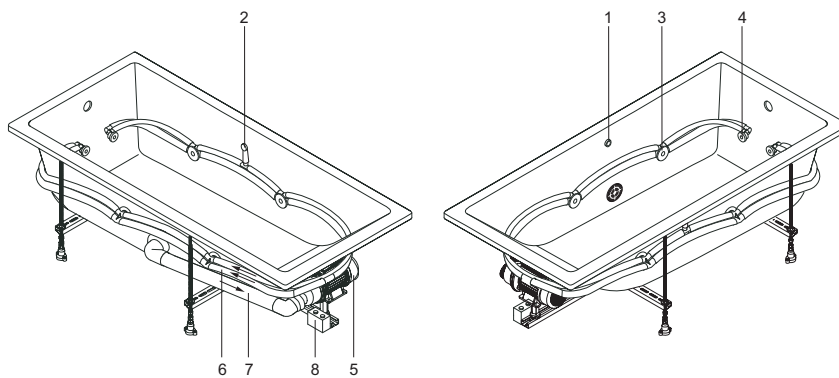
(2) conformément à la norme en vigueur





	PUISSANCE NOMINALE	INTENSITE NOMINALE	CE ⚡ ⚠
EMOTIVE ESSENTIAL	650W	3.5A	220-230V-50/60 Hz(1)

(1) d'accord avec le modèle

emotive essential



- 1- Commande digitale allumer/éteindre la pompe-moteur 
- 2- Régulateur de vélocité de l'air 
- 3- Injecteurs latéraux (venturi)
- 4- Injecteurs du sommet (venturi)
- 5- Pompe-moteur de circulation de l'eau
- 6- Circuit de circulation de l'eau (aspiration)
- 7- Circuit de circulation d'eau (impulsion)
- 8- Caisse de dérivation

L'installation doit être réalisée par des techniciens qualifiés, en respectant les directives d'installation de ce document qui accompagne la baignoire.

La baignoire doit être installée à une tension de 220/230 V~. L'installation électrique de l'immeuble doit avoir un disjoncteur sectionneur différentiel à 30mA, ou au plus, conformément à la norme en vigueur où est faite l'installation, ainsi qu'une magnéto thermique appropriée.

La liaison doit être équipotentielle tenant en compte les éléments métalliques de la baignoire et conformément les normes en vigueur dans chaque pays.

Ne pourra pas se réaliser aucune liaison électrique dans le volume 1, qui n'accompli pas le degré de protection IPX5. Il est conseillé l'utilisation d'une caisse de liaison pour cette finalité, qui

accomplisse le degré de protection cité avant. Il faut avoir aussi la précaution de réaliser cette liaison sur une hauteur de 200 mm au-dessus du sol. Dans les volumes 0 et 1 jamais installer des interrupteurs, prises, appareils d'éclairage. Au dessus de ce volume il peut s'admettre des boutons de signalisation ou de alarme sonore, actionnés par un cordon ou une courroie en matériel isolant non hygroscopique.

Dans le volume 2 ne peut pas y avoir des interrupteurs, mais il peut avoir des prises de sécurité. Il peut s'installer des appareils d'éclairage fixes, de préférence de la classe 2 d'isolement, ou que n'ont pas aucune partie métallique accessible, et dans les douilles d'éclairage il ne peut pas avoir des contacts avec aucune partie active ni remplacer des lampes.

Ces appareils d'éclairage ne peuvent pas y avoir des

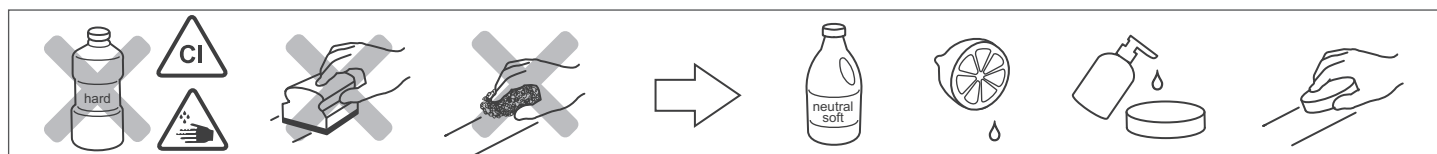
interrupteurs ou des prises de courant sauf s'il s'agit des prises de sécurité.

Cet appareil peut être utilisé par des enfants à partir des 8 ans avec des capacités physiques, sensoriales et mentales réduites, ou par des personnes sans expérience ou manque de connaissances, s'ils ont eu de la formation ou des instructions en relation à l'utilisation de cet appareil, à fin de comprendre les dangers et pour l'utiliser en sécurité. Les enfants ne doivent pas jouer avec l'appareil.



Acrylic	EN 198	Spécification pour des baignoires d'usage domestique en feuilles d'acrylique réticulées coulées.
	EN 263	Spécifications de feuilles d'acrylique réticulées coulées pour baignoires et receveurs de douche à usage domestique
	EN 232	Baignoires – Cotes de raccordement
	EN 14516:2006+A1	Baignoire pour l'usage domestique
	EN 12764:2004+A1	Spécifications pour des baignoires avec système d'hydromassage
	EN 60335-1:2012	Sécurité des appareils électrodomestiques et analogues. Règles générales.
	EN 60335-2-60:2003 + A1:2005 + A2:2008 + A11:2010 + A12:2010	Sécurité des appareils électrodomestiques et analogues. Règles particulières pour les baignoires d'hydromassage.
	EN 61000-3-2 (2006)+A1(2009) +A2(2009) EN 61000-3-3 (2008) EN 55014-1 (2006) EN 55014-2 (1997)+A1(2001) +A2(2008)	Compatibilité électromagnétique(CEM). Emission, immunité et limites. Requises pour des électroménagers et analogues.

**** AVANT DE PROCÉDER À L'INSTALLATION, REMPLIR LA BAIGNOIRE ET ASSUREZ-VOUS QU'IL N'Y AIT PAS DE FUITES ET QUE TOUS LES ÉLÉMENTS DE L'HYDROMASSAGE FONCTIONNENT CORRECTEMENT. CERAMICAS GALA DÉCLINE TOUTE RESPONSABILITÉ EN NE PROCÉDANT PAS À CETTE VÉRIFICATION.**



Toutes les dimensions et informations sont à titre indicatif et susceptibles de modifications sans préavis. Ce document annule les précédents.